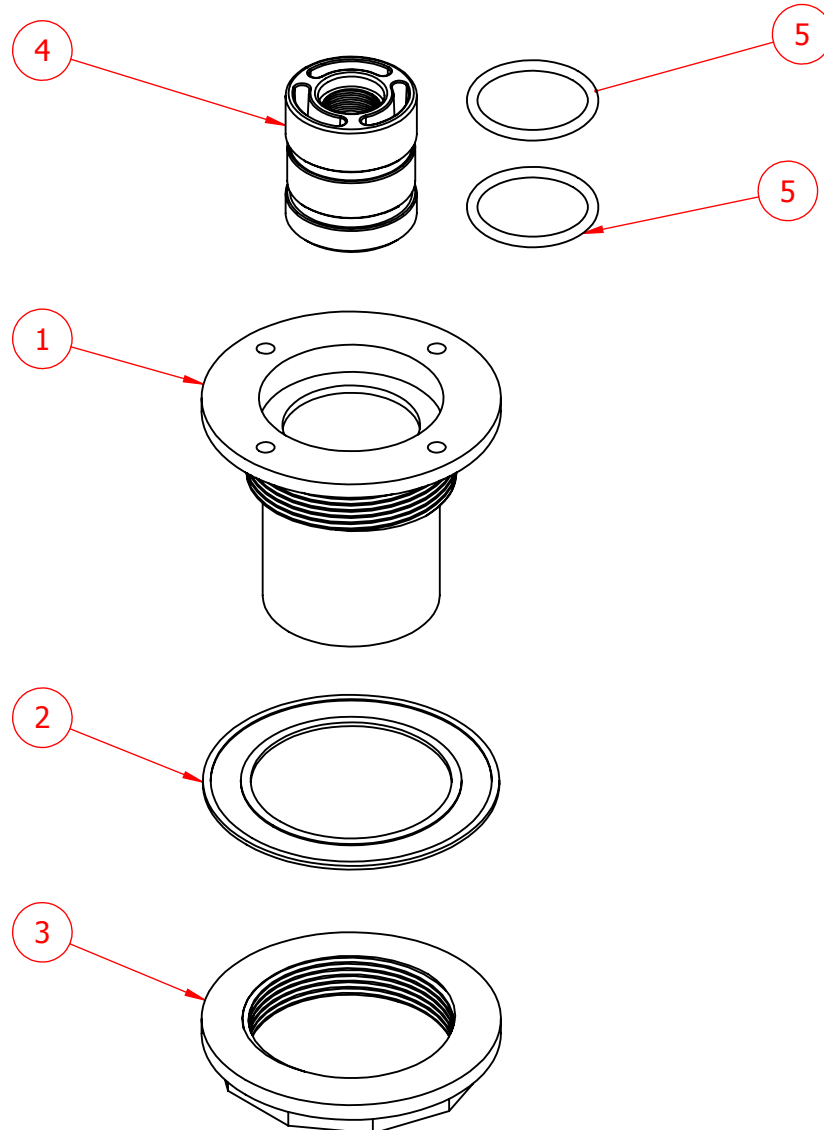


CÓDIGO: **100918**DESCRIÇÃO: **ACESSÓRIO MULT ENCAIXE FIBRA**

ITEM	CÓDIGO	DESCRIÇÃO	QTD.
1	911430.02	CORPO DO DISPOSITIVO FIBRA PARA REFLETOR	1
2	400160.04	JUNTA DISPOSITIVO FIBRA	1
3	400160.05	ROSCA TRAZEIRA DISPOSITIVO FIBRA	1
4	904240.04	ACESSÓRIO MULTI ENCAIXE CONCRETO PARA TUBO DE 50MM	1
5	911427.02	ANEL O´RING REF. 220 - 34,52 X 3,53 MM	2