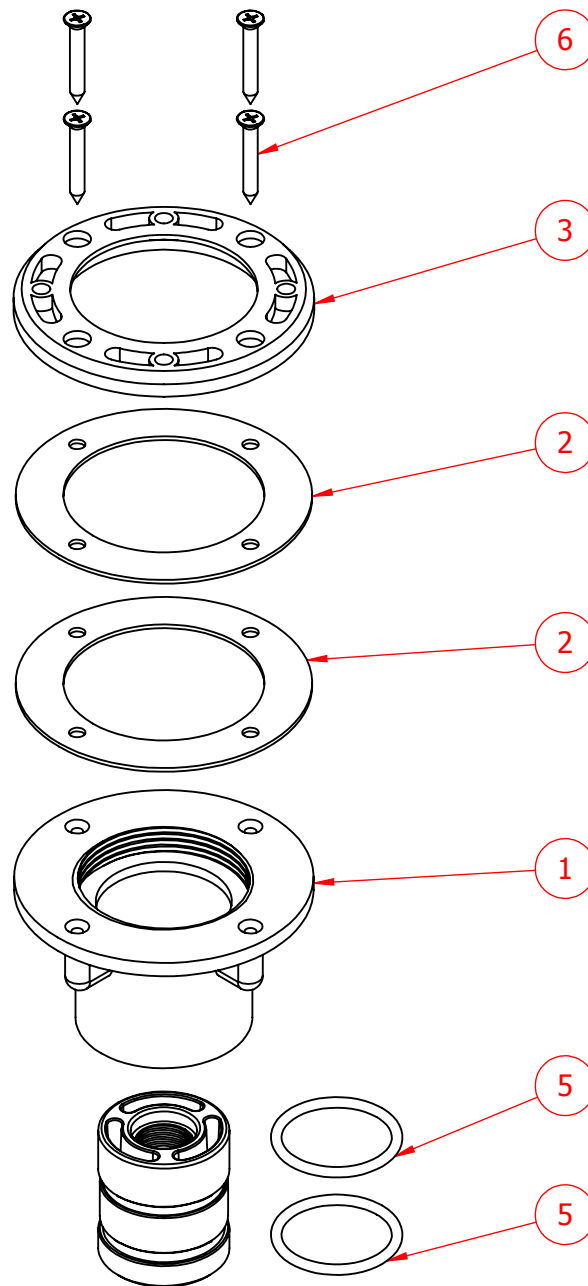


CÓDIGO: **100917**

DESCRIÇÃO: **ACESSÓRIO MULT ENCAIXE VINIL**



ITEM	CÓDIGO	DESCRIÇÃO	QTD.
1	400190.01	CORPO DO DISPOSITIVO VINIL	1
2	400190.04	JUNTA DISPOSITIVO VINIL	2
3	400190.03	FLANGE DISPOSITIVO DE VINIL	1
4	904240.04	ACESSÓRIO MULTI ENCAIXE CONCRETO PARA TUBO DE 50MM	1
5	911427.02	ANEL O ´RING REF. 220 - 34,52 X 3,53 MM	2
6	500100.27	PARAF 4,8x25 POLID CAB. CHAT PHILLIPS 304 AUT ATARR.	4